



ALLEGION



CISA[®]

Comandi esterni
per maniglioni
antipanico



FAST
PLUS

CISA

90
1926
2016

Le uscite di emergenza sono

- l'ingresso principale di un edificio e utilizzate con grande frequenza durante il giorno
- utilizzate da persone con disabilità
- parte di un sistema ammaestrato per gestire gli accessi
- chiuse, quando necessario, per controllare gli accessi



I comandi esterni per maniglioni antipanico sono utilizzati da persone con necessità diverse

Voglio integrare con facilità il comando esterno in un sistema di gestione accessi

Voglio tenere la porta chiusa per motivi di sicurezza

Se cambio qualcosa voglio poter utilizzare gli stessi fori



**Comandi
esterni per
maniglioni
antipanico**



Design



Maniglia dal design rinnovato

- Leva maniglia più lunga rispetto alle versioni precedenti (+55 mm per art. 1.07078.68) per una migliore impugnatura
- Maniglia RTD (Return To Door) antistrappo che evita strappi e di rimanere impigliati

Soluzione ideale per applicazioni in spazi ridotti

- Versione con maniglia ribassata (art.1.07078.36.0)
- 47 mm di sporgenza dalla porta nel caso di spazio di installazione ridotto

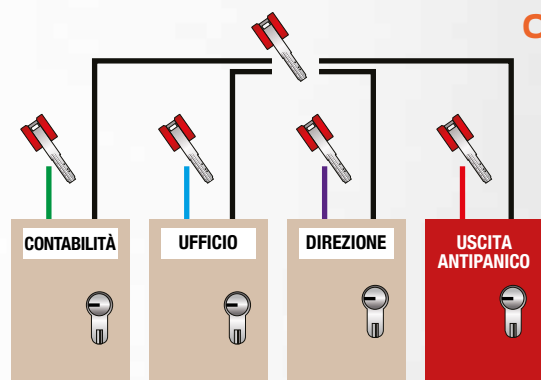
Più facile da azionare per aprire /chiudere senza farsi male

- Maniglia posta al di sotto del cilindro che lascia più spazio alla rotazione riducendo il pericolo di farsi male battendo le dita contro il cilindro
- La chiave viene inserita e ruotata con più facilità

Potenzialità della sistemistica

All'interno di strutture a carattere pubblico o commerciale i sistemi ammaestrati sono la soluzione più comoda ed economica per gestire gli accessi, garantendo al contempo la massima sicurezza e protezione dell'edificio.

Un'unica chiave è in grado di aprire diversi accessi la cui gestione viene così regolamentata. Solo chi è autorizzato potrà accedere a determinati ambienti.



Comandi integrabili in un sistema di gestione accessi

- Gamma 707836/38 con cilindro a profilo europeo che permette di integrare il comando esterno in un sistema ammaestrato

Intercambiabilità



Stessi fori di fissaggio per entrambe le versioni

- Comandi esterni perfettamente intercambiabili con le versioni precedenti

Finiture

Comandi esterni disponibili nelle seguenti finiture verniciate: grigio acciaio, bianco e grigio. Disponibili anche con trattamento PVD inox satinato.





Maniglia

Art. 1.07078.36

Art. 1.07078.38



■ Cilindro a profilo europeo

Integrabile con un sistema ammaestrato esistente semplicemente sostituendo il cilindro

■ Cilindro posizionato sopra alla maniglia

Semplifica l'inserimento della chiave, l'azionamento del cilindro per aprire e chiudere e l'utilizzo della maniglia

■ Versione con maniglia ribassata

Consente l'installazione in condizioni di spazio ridotto

■ Maniglia RTD

Garantisce maggiore sicurezza evitando strappi e di rimanere impigliati

■ La leva della maniglia può ruotare liberamente quando il comando esterno è chiuso

Ciò riduce il rischio di rotture dovute a forzature accidentali o ad atti di vandalismo

■ Estrazione chiave solo a comando disabilitato (modalità selezionabile)

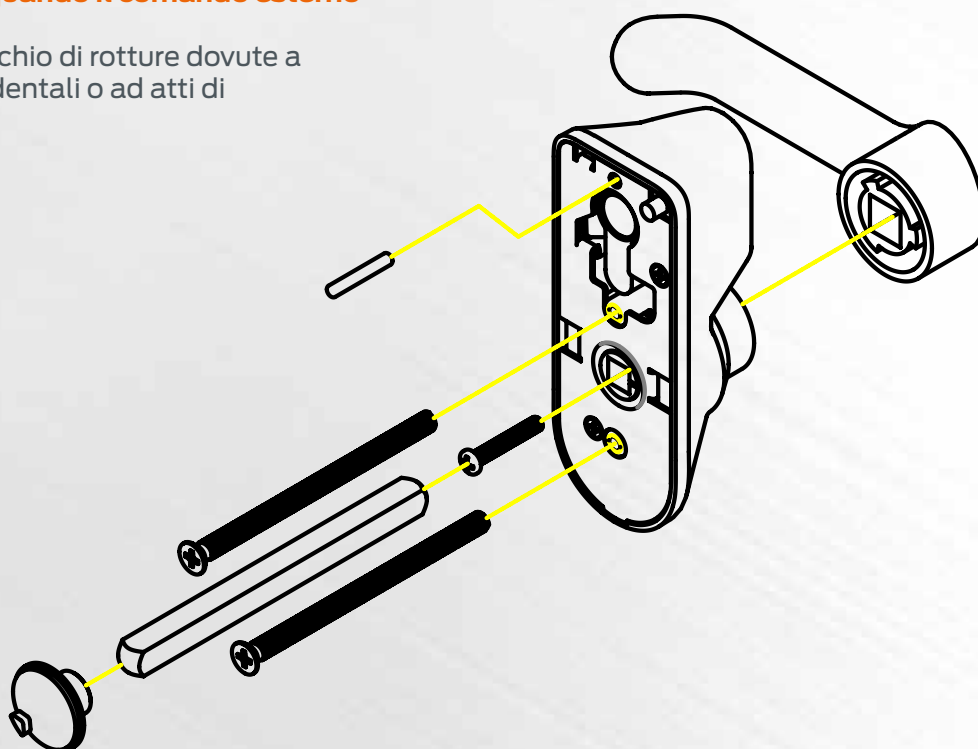
Si può essere sicuri che la porta è stata chiusa se avete le chiavi in mano

■ Affidabilità

Testata fino a 200.000 cicli

■ Perno di posizionamento

Evita che, una volta installato, il corpo maniglia possa ruotare



Maniglia

Art. 1.07078.68



■ Maggiore lunghezza della maniglia

Maggiore lunghezza della maniglia +55mm per una migliore impugnatura

■ Perfettamente intercambiabile con tutte le versioni precedenti

Colonnette di fissaggio a posizione variabile

■ Cilindro a profilo europeo

Integrabile con un sistema ammaestrato esistente semplicemente sostituendo il cilindro

■ Maniglia RTD

Garantisce maggiore sicurezza evitando strappi e di rimanere impigliati

■ La leva della maniglia ruota liberamente quando il comando esterno è chiuso

Riduce il rischio di rotture dovute a forzature accidentali o ad atti di vandalismo

■ Estrazione chiave solo a comando disabilitato

(modalità selezionabile)

Si può essere sicuri che la porta è stata chiusa se avete le chiavi in mano

■ Demoltiplicatore

Permette di aprire con una rotazione della maniglia minore.

■ Affidabilità

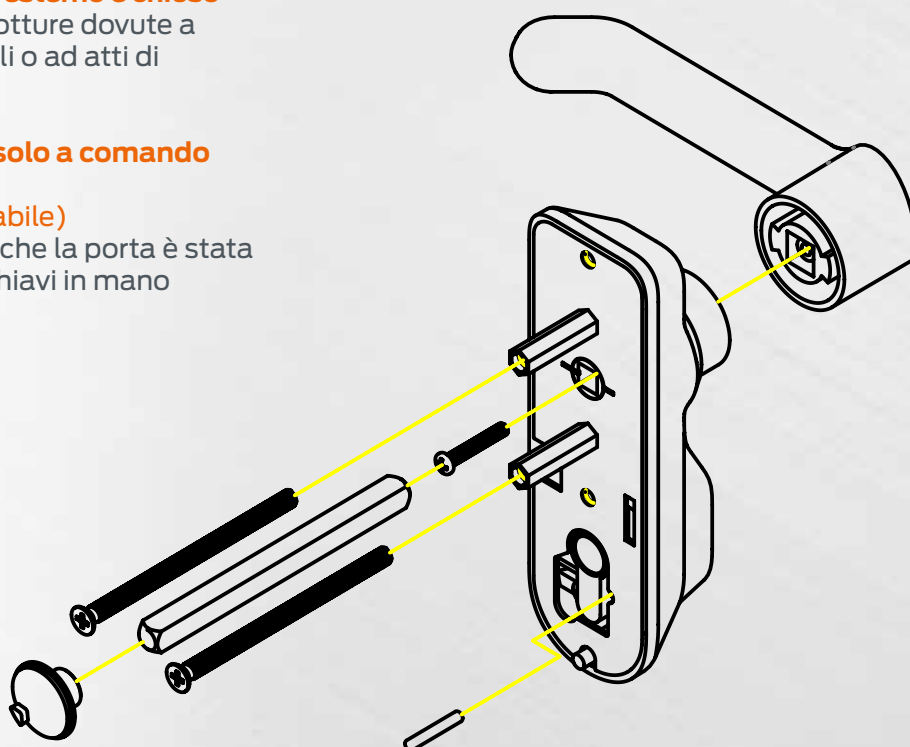
Testata fino a 200.000 cicli

■ Senso di rotazione della maniglia

La maniglia può essere ruotata anche verso l'alto per facilitare l'accesso a persone con disabilità

■ Perno di posizionamento

Evita che, una volta installato, il corpo maniglia possa ruotare



Pomolo

Art. 1.07078.69



■ Pomolo mobile

Consente l'installazione in spazi ridotti o quando non è necessaria una maniglia a leva

■ Perfettamente intercambiabile con tutte le versioni precedenti

Colonnette di fissaggio a posizione variabile

■ Cilindro a profilo europeo

Integrabile con un sistema ammaestrato esistente semplicemente sostituendo il cilindro

■ Il pomolo può ruotare liberamente quando il comando esterno è chiuso

Riduce il rischio di rotture dovute a forzature accidentali o ad atti vandalici

■ La chiave può essere estratta quando il comando esterno è chiuso

Si può essere sicuri che la porta è stata chiusa se avete le chiavi in mano (modalità selezionabile)

■ Demoltiplicatore

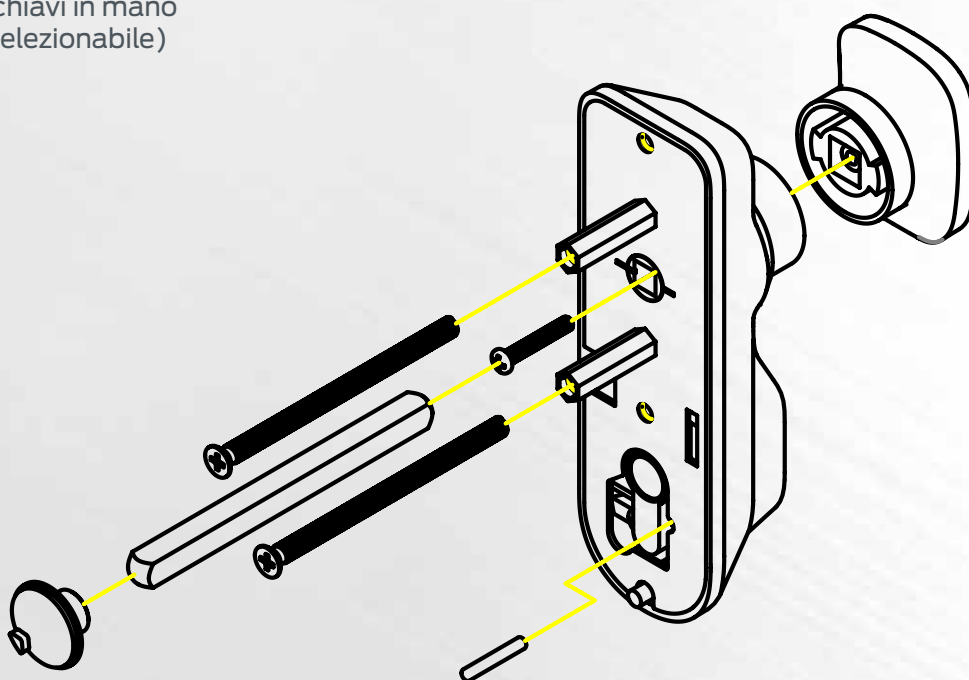
Permette di aprire con una rotazione del pomolo minore.

■ Affidabilità

Testato fino a 200.000 cicli

■ Perno di posizionamento

Evita che, una volta installato, il corpo pomolo possa ruotare



Applicazione solo cilindro



■ **Cilindro**

L'installazione del solo cilindro è possibile sui maniglioni antipanico della serie CISA FAST Push e Touch

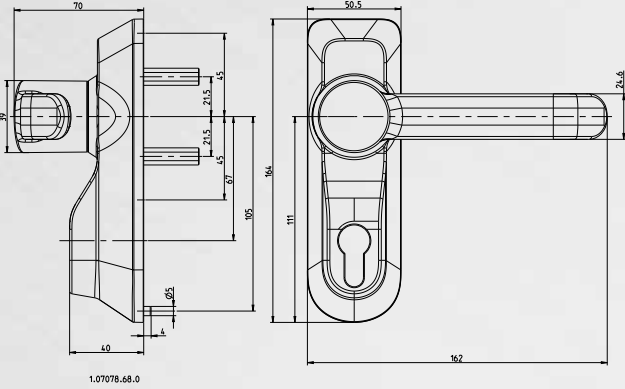
■ **Installazione**

E' ideale per i maniglioni antipanico con maniglia fissa dall'esterno o dove non sono necessari comandi esterni

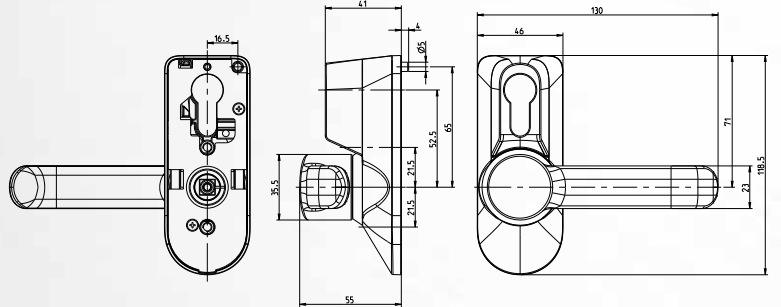
■ **Facilità di installazione**

I fori presenti sulla piastra di montaggio permettono di installare il cilindro facilmente senza dover utilizzare la piastra interna

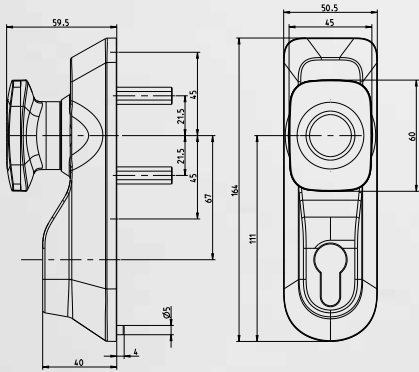
Disegni di ingombro



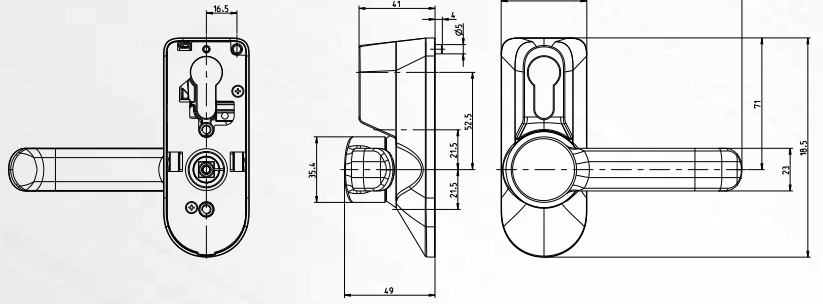
1.07078.68.0



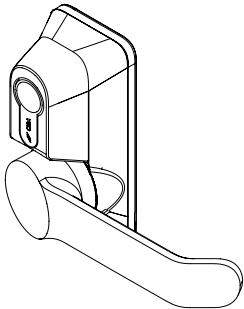
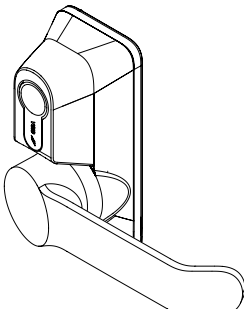
1.07078.38.0

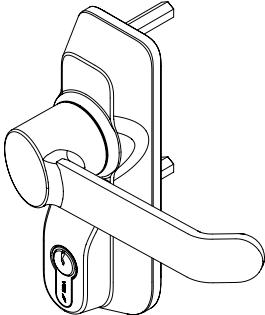
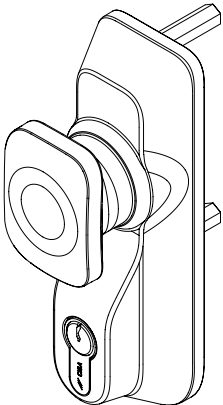


1.07078.69.0

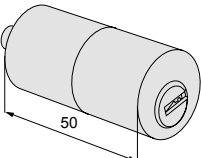

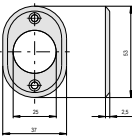
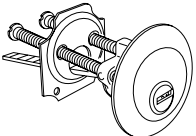
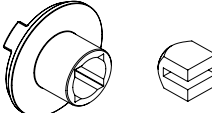


1.07078.36.0

| TIPOLOGIA | DESCRIZIONE | PER SERIE / ART | kg | | ARTICOLO | | | | | | |
|---|---|---|----------|-------|----------|------------|------|------|-------|-------|--|
| | | | UNITARIO | PEZZI | Tipo | Dim. Comm. | Mano | Fin. | Pers. | Spec. | |
|  | <ul style="list-style-type: none"> Placca con maniglia ribassata verniciata nero Disabilitazione maniglia con chiave Cilindro nichelato Settaggio chiave non estraibile (opzionale) <p>FINITURE A RICHIESTA:</p> <ul style="list-style-type: none"> verniciata GRIGIO ACCIAIO (fin. B9) verniciata BIANCO (fin. 45) verniciata GRIGIO (fin. 97) | 59001, 59011, 59016, 59801, 59811, 59816, 59051, 59061, 59066 | 0,575 | 1 | 1 | 07078 | 36 | 0 | | | |
| | <ul style="list-style-type: none"> Placca e maniglia con trattamento PVD inox satinato (fin. C2) Disabilitazione maniglia con chiave Cilindro nichelato Settaggio chiave non estraibile (opzionale) <p>A richiesta: versione con microinterruttore (car. LA)</p> | 59001, 59011, 59016, 59801, 59811, 59816, 59051, 59061, 59066 | 0,575 | 1 | 1 | 07078 | 36 | 0 | C2 | | |
|  | <ul style="list-style-type: none"> Placca e maniglia verniciati nero Disabilitazione maniglia con chiave Cilindro nichelato Settaggio chiave non estraibile (opzionale) <p>FINITURE A RICHIESTA:</p> <ul style="list-style-type: none"> verniciata GRIGIO ACCIAIO (fin. B9) verniciata BIANCO (fin. 45) verniciata GRIGIO (fin. 97) | 59001, 59011, 59016, 59801, 59811, 59816, 59051, 59061, 59066 | 0,595 | 1 | 1 | 07078 | 38 | 0 | | | |
| | <ul style="list-style-type: none"> Placca e maniglia con trattamento PVD inox satinato (fin. C2) Disabilitazione maniglia con chiave Settaggio chiave non estraibile (opzionale) | 59001, 59011, 59016, 59801, 59811, 59816, 59051, 59061, 59066 | 0,595 | 1 | 1 | 07078 | 38 | 0 | C2 | | |

| TIPOLOGIA | DESCRIZIONE | PER SERIE / ART | ARTICOLO | | | | | | | |
|---|---|--|----------|-------|------|------------|------|------|-------------|--|
| | | | UNITARIO | PEZZI | Tipo | Dim. Comm. | Mano | Fin. | Pers. Spec. | |
|  | <ul style="list-style-type: none"> Placca e maniglia verniciati nero Disabilitazione maniglia con chiave Cilindro nichelato Settaggio chiave non estraibile (opzionale) <p>FINITURE A RICHIESTA:</p> <ul style="list-style-type: none"> verniciata GRIGIO ACCIAIO (fin. B9) verniciata BIANCO (fin. 45) verniciata GRIGIO (fin. 97) | 59001, 59011, 59016, 59801, 59811, 59816, 59051, 59061, 59066, 59301, 59311, 59316 | 0,855 | 1 | 1 | 07078 | 68 | 0 | | |
| | <ul style="list-style-type: none"> Placca e maniglia con trattamento PVD inox satinato (fin. C2) Disabilitazione maniglia con chiave Cilindro nichelato Settaggio chiave non estraibile (opzionale) <p>A richiesta: versione con micro interruttore (car. LA)</p> | 59001, 59011, 59016, 59801, 59811, 59816, 59051, 59061, 59066, 59351, 59361, 59366 | 0,855 | 1 | 1 | 07078 | 68 | 0 | C2 | |
|  | <ul style="list-style-type: none"> Pomolo verniciato nero Disabilitazione pomolo con chiave Cilindro nichelato Settaggio chiave non estraibile (opzionale) <p>FINITURE A RICHIESTA:</p> <ul style="list-style-type: none"> verniciata GRIGIO ACCIAIO (fin. B9) verniciata BIANCO (fin. 45) verniciata GRIGIO (fin. 97) | 59311, 59316, 59801, 59811, 59816, 59051, 59061, 59066, 59301, 59001, 59011, 59016 | 0,775 | 1 | 1 | 07078 | 69 | 0 | | |
| | <ul style="list-style-type: none"> Placca con trattamento PVD inox satinato (fin. C2) Cilindro nichelato <p>A richiesta: versione con micro interruttore (car. LA)</p> | 59001, 59011, 59016, 59801, 59811, 59816, 59051, 59061, 59066, 59351, 59361, 59366 | 0,775 | 1 | 1 | 07078 | 69 | 0 | C2 | |

APPLICAZIONE SOLO CILINDRO

| TIPOLOGIA | DESCRIZIONE | PER SERIE / ART | kg | | ARTICOLO | | | | | | |
|---|---|-----------------|----------|-------|----------|------------|------|------|-------|-------|--|
| | | | UNITARIO | PEZZI | Tipo | Dim. Comm. | Mano | Fin. | Pers. | Spec. | |
|  | <ul style="list-style-type: none"> Cilindro C2000 Cilindro C3000 Cilindro ASIX Cilindro ASTRAL Cilindro ASTRAL TEKNO Cilindro AP3 Cilindro RS3 | | 0,168 | 6 | 1 | 0G200 | 55 | 0 | 12 | | |
| | | | 0,168 | 6 | 1 | 0N210 | 50 | 0 | 12 | | |
| | | | 0,17 | 6 | 1 | 0E200 | 50 | 0 | 12 | | |
| | | | 0,16 | 6 | 1 | 0A210 | 50 | 0 | 12 | | |
| | | | 0,16 | 1 | 1 | 0M210 | 50 | 0 | 12 | | |
| | | | 0,215 | 1 | 1 | 0H210 | 50 | 0 | 12 | | |
| | | | 0,215 | 1 | 1 | 0L210 | 50 | 0 | 12 | | |
| | | | | | | | | | | | |
|  | <ul style="list-style-type: none"> Sbozzo chiave comando esterno Duplica possibile anche con: 1.01310.00.1 e 1.01070.10.1 | | 0,010 | 50 | 1 | 01310 | 05 | 1 | | | |
|  | <ul style="list-style-type: none"> Borchia per cilindro a tubo nichelata | | 0,010 | 100 | 1 | 06018 | 25 | 0 | 12 | | |
|  | <ul style="list-style-type: none"> Cilindro standard tondo | | 0,180 | 6 | 1 | 02550 | 25 | 0 | 12 | | |
|  | <ul style="list-style-type: none"> Ingegno più adattatore per applicazione solo cilindro | | 0,07 | 1 | 1 | 06198 | 70 | 0 | | | |

ACCESSORI

| TIPOLOGIA | DESCRIZIONE | PER SERIE / ART | kg | | ARTICOLO | | | | | | |
|---|--|-----------------|----------|-------|----------|------------|------|------|-------|-------|--|
| | | | UNITARIO | PEZZI | Tipo | Dim. Comm. | Mano | Fin. | Pers. | Spec. | |
|  | <ul style="list-style-type: none"> Kit prolunga per versioni 1.07078.36/38 per porte da 80 mm fino a 130 mm Per versioni 1.07078.68/69 per porte da 100 mm fino a 130 mm | | 0,99 | 1 | 1 | 06316 | 04 | 0 | | | |
|  | <ul style="list-style-type: none"> Ingegno specifico per applicazione su Touch Bar tipo SBlock per versioni 1.07078.36/38/68/69 | | 0,05 | 1 | 1 | 06198 | 71 | 0 | | | |
|  | <ul style="list-style-type: none"> Microinterruttore per versioni 1.07078.68/69 | | 0,20 | 1 | 1 | 06195 | 10 | 0 | | | |

Chi è Allegion™

Allegion (NYSE: ALLE) è un pioniere globale della sicurezza con marchi leader quali CISA®, Interflex®, LCN®, Schlage® e Von Duprin®. Specializzata nella sicurezza di porte ed accessi, Allegion produce una vasta gamma di soluzioni per abitazioni, ambienti di lavoro, scuole e altre realtà pubbliche. Allegion è una realtà da 2 miliardi di dollari e offre prodotti in circa 130 paesi.

Ulteriori informazioni su allegion.com

